

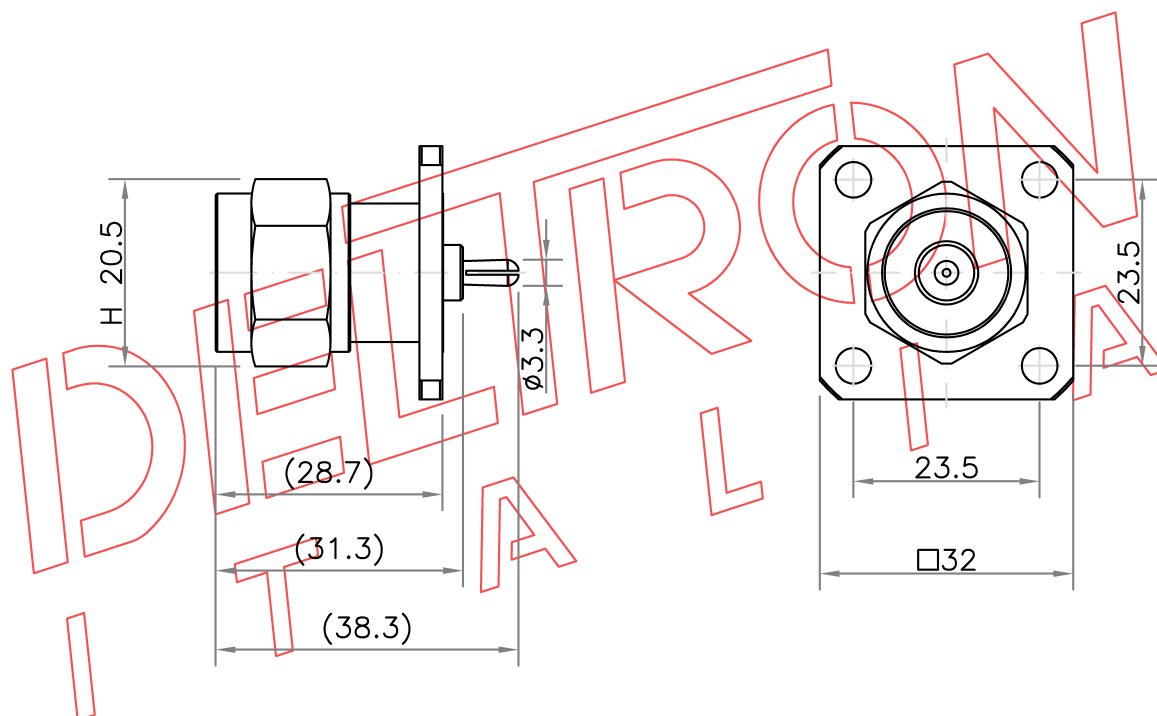
Codice - Code

N-16-6-TSSN

DELTRON
ITALIA SRL

Descrizione - Description

Connettore N maschio da pannello bird - *N male panel connector bird type*



Materiale - Material

Corpo - <i>Body</i>	Ottone - <i>Brass EN12164-CW614N</i>
Contatto maschio - <i>Male contact</i>	Ottone - <i>Brass EN12164-CW614N</i>
Contatto bird - <i>Bird contact</i>	CuBe - <i>CuBe BERYLCO 33-25 H-TD4</i>
Ghiera - <i>Nut</i>	Ottone - <i>Brass EN12164-CW614N</i>
Isolante - <i>Insulator</i>	PTFE - <i>PTFE</i>

Finitura - Finish

Ag 5-7 micron
Ag 5-7 micron
Ag 5-7 micron
Ni 5-7 micron

I dati sopra riportati possono essere cambiati senza preavviso - The above mentioned data might be modified without any advanced notification

DELTRON ITALIA S.r.l. Via Monte Generoso, 231 21042 Caronno Pertusella (VA) Italia
Tel: +39 0296451891 - Fax: +39 0296451760 - Email: info@deltronitalia.it - <http://www.deltronitalia.it>